

RAVAS Ergo-truck

Handpallettruck met elektrische aandrijving

VOORDELEN

- Mobiele weegtruck met elektrische aandrijving
- Elektrisch heffen
- Weegfunctionaliteiten met hoge nauwkeurigheid
- Combineert wegen en verplaatsen in één truck
- Voeding van truck via 24V / 20Ah Li-ion (uitwisselbare) batterij
- Verplaatst met gemak gewichten > 750 kg, met een maximum van 1500kg
- Verkrijgbaar met indicatoren 3200 en 5200

Top kwaliteit

Makkelijk te verplaatsen



RAVAS

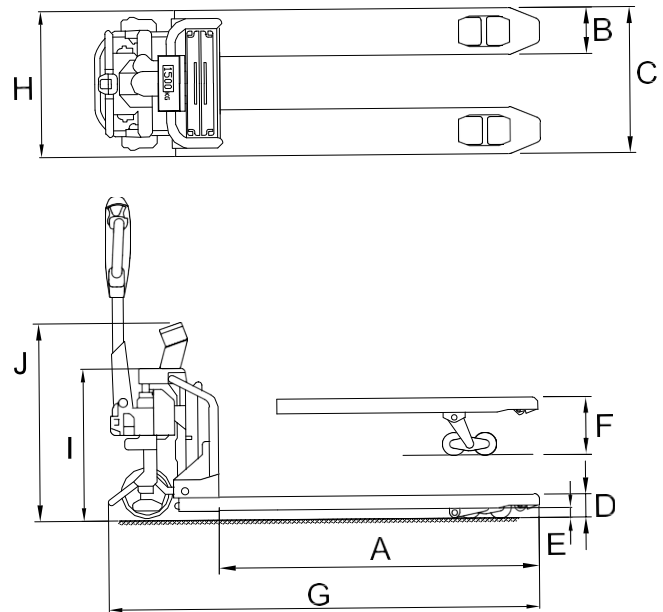
STANDAARD WEEGSPECIFICATIES

- Capaciteit 1.500 kg
- Schaaldeel 0,5 kg tot 500 kg
1 kg tot 1.500 kg
- Tolerantie 0,1 % van de opgenomen last
- Display LCD 2-kleurig, cijferhoogte 20 mm, backlight
- Stroomverbruik 12V - 34mA
- Voeding via batterij van de truck, incl. omvormer/regulator
- Toetspaneel 5 functietoetsen, aan/uit toets
- Afdichting IP65
- Afmetingen behuizing excl. beugel L x B x H = 60 x 77 x 182 mm

STANDAARD TRUCKSPECIFICATIES

- 24V / 20Ah Li-ion batterij, inclusief externe lader
- Autonomie batterij werkt tot 3 uur op één lading, afhankelijk van werk- en omgevingsomstandigheden
- Uitgebreide autonomie door batterijwisselsysteem (extra batterij optioneel)
- Aandrijvend PU-wiel 210 x 70 mm
- PU-wielen met dubbele belasting 80 x 60 mm (74 x 88)
- Aandrijfmotor 0,75 kW
- Hefmotor 0,70 kW
- Hefsnelheid (laden/lossen) 0,017-0,02 m/s
- Rijsnelheid (laden/lossen) 4,5-5 km/h

AFMETINGEN IN MM



A	Vorklengte	1145
B	Vorkbreedte	155
C	Breedte over de vorken	560
D	Gedaalde vorkhoogte	90
E	Bodemvrijheid	35
F	Hefhoogte	110
G	Totale trucklengte	1560
H	Truckbreedte	560
I	Truckhoogte	490
J	Hoogte tot midden display	765
	Eigen gewicht (kg)	140

Tolerantie +/- 2 mm

*Maximale capaciteit gedefinieerd bij lastzwaartepunt op 600 mm



OPTIES*

- Indicator typen 3200 en 5200
- RAM indicator beugel
- Geijkte uitvoering, klasse OIML III
- Thermische of matrix printer
- Bluetooth 2.0 of WiFi data overdracht
- Extra batterijpakket voor langere autonomie
- RDC, RAVAS Data Collector Software
- RIS, RAVAS Integration Software

RAVAS Europe B.V.

Veilingweg 17, 5301 KM Zaltbommel, The Netherlands

T: +31 418 515220 E: salesoffice@ravas.com

WWW.RAVAS.COM

RAVAS